

**Línea de Cocción Modular  
EVO900 Cocina a gas 8  
quemadores sobre 2 hornos a gas -  
rejillas hierro fundido**

ARTÍCULO # \_\_\_\_\_

MODELO # \_\_\_\_\_

NOMBRE # \_\_\_\_\_

SIS # \_\_\_\_\_

AIA # \_\_\_\_\_

**392038 (Z9GCGP8CG0)**Cocina a gas 8 quemadores  
(2x10kW+6x6kW) sobre 2  
hornos a gas (8,5kW cada  
uno) - rejillas hierro fundido**Descripción****Artículo No.** \_\_\_\_\_

Patatas de acero inoxidable regulables en altura hasta 50mm. Quemadores flower flame de alta eficiencia con regulación de llama continua y combustión optimizada. Dispositivo de fallo de llama para proteger de la extinción accidental. Cámara del horno con 3 niveles para albergar rejillas de 972x687mm. Base del horno ranurada en hierro fundido. Paneles exteriores de la unidad en acero inoxidable con acabado Scotch Brite. Rejillas soporte de hierro fundido de gran resistencia. Plano de trabajo en acero inoxidable extra robusto de 2 mm de espesor. Bordes laterales con ángulos rectos para un ajuste perfecto entre unidades.

**Características técnicas**

- El aparato puede usarse con gas natural o GLP, inyectores de conversión proporcionados como estándar.
- Quemadores con combustión optimizada.
- Dispositivo de fallo de llama por cada quemador para protección en caso de extinción accidental de la llama.
- Protección de piloto.
- El diseño especial del sistema de los mandos de control protege de la infiltración de agua.
- Protección IPX5 resistente al agua.
- Los dos quemadores flower flame de alta eficiencia de 6 kW están disponibles en dos tamaños diferentes para un mayor rendimiento en las necesidades de cocción de los clientes más exigentes. Quemadores de 60 mm con regulación continua de potencia, de 1,5 a
- Amplio tamaño de la rejilla de apoyo en hierro fundido con una gran aleta central para permitir el uso de la parte inferior de las sartenes más pequeñas.
- La unidad se puede montar sobre bases armario abiertas, soportes a puente o cocina suspendida.

**Construcción**

- Todos los paneles exteriores son en acero inoxidable con acabado Scotch Brite.
- Plano de trabajo en acero inoxidable AISI 304, con 2mm de grosor.
- Los bordes laterales de la máquina son en ángulo recto para una unión perfecta entre unidades, eliminando huecos y posibles infiltraciones de suciedad.
- La unidad tiene 900mm de profundidad proporcionando una mayor superficie del área de trabajo.

Aprobación: \_\_\_\_\_

**accesorios incluidos**

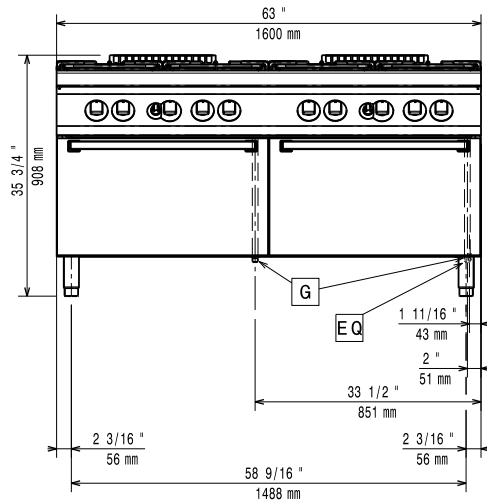
- 2 de Rejilla cromada 2/1GN para horno PNC 164250 estático

**accesorios opcionales**

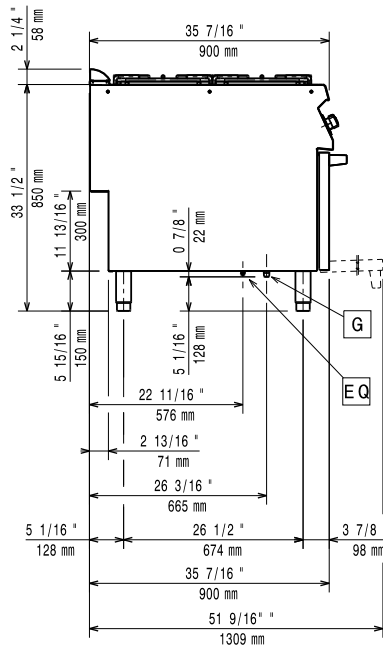
- Rejilla cromada 2/1GN para horno PNC 164250
- Kit de sellado de juntas PNC 206086
- Kit 4 ruedas, 2 giratorias con freno PNC 206135   
(EVO700/900). Es obligatorio instalarlas sobre la "base soporte para patas o ruedas"
- Kit de patas para marina PNC 206136
- Zócalo frontal para instalación de obra, PNC 206152   
1600 mm
- 2 ZÓCALOS LATERALES-INST.OBRA PNC 206157   
900
- Pasamanos laterales, derecha e PNC 206165   
izquierda
- Pasamanos frontal 400 mm PNC 206166
- Placa radiante para 1 quemador PNC 206170
- Plancha lisa para 1 quemador - situar PNC 206171   
sólo sobre quemador frontal
- Plancha ranurada para 1 quemador - PNC 206172   
situar sólo sobre quemador frontal
- Zócalo frontal 1600 mm (no para base PNC 206179   
refrigeradora/congeladora)
- 2 zócalos laterales (no para la base PNC 206180   
refrigerada/congeladora)
- 2 paneles para conducto de servicio PNC 206181   
para instalación monobloque
- Apoyaplatos 400mm PNC 206185
- Pasamanos frontal 1600 mm PNC 206192
- 2 paneles para conducto de servicio PNC 206202   
para instalación adosada
- Kit de 4 patas para instalación sobre PNC 206210   
zócalo obra (no para Parrillas  
monobloque de la línea 900)
- Columna de agua con brazo orientable PNC 206289   
(extensión para columna no incluida)
- Extensión para columna de agua PNC 206290
- Rejila doble para 2 quemadores en PNC 206298   
acero inoxidable
- 2 paneles cobertura lateral, altura PNC 206335   
700mm, fondo 900mm
- Soporte para sartenes wok para PNC 206363   
quemadores (EVO700/900)
- Base soporte para patas o ruedas, 1600 PNC 206369   
mm (EVO700/900) - no incluye ni patas  
ni ruedas
- Base soporte para patas o ruedas, 2000 PNC 206370   
mm (EVO700/900) - no incluye ni patas  
ni ruedas
- KIT INYECT.GAS CIUDAD (G150)- PNC 206385   
QUEM+H.900
- Mallas para chimenea, 400 mm PNC 206400

- Regulador de presión para unidades a gas PNC 927225

**Alzado**

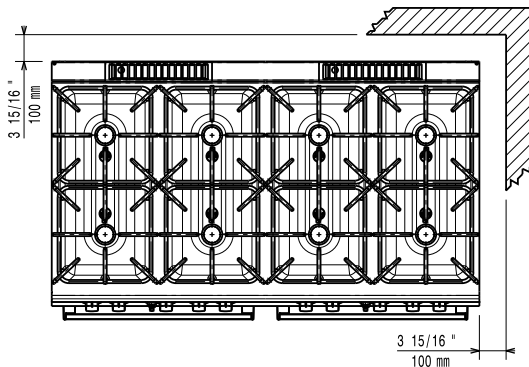


**Lateral**



G = Conexión de gas

**Planta**



**Gas**

|                                    |                          |
|------------------------------------|--------------------------|
| <b>Potencia gas:</b>               | 73 kW                    |
| <b>Suministro de gas estándar:</b> | Gas Natural G20 (20mbar) |
| <b>Opción del tipo de gas</b>      | GLP; Gas natural         |
| <b>Entrada de gas</b>              | 1/2"                     |

**Info**

Si el aparato está situado al lado o próximo a mobiliario sensible a la temperatura, se debería dejar un hueco de seguridad aproximado de 150 mm, o insertar un aislamiento térmico.

**Temperatura de funcionamiento del horno** 120 °C MIN; 280 °C MAX

**Dimensiones de la cavidad del horno (ancho):** 575 mm

**Dimensiones de la cavidad del horno (alto):** 300 mm

**Dimensiones de la cavidad del horno (fondo):** 700 mm

**Peso neto** 300 kg

**Peso del paquete** 250 kg

**Alto del paquete:** 1030 mm

**Ancho del paquete:** 1020 mm

**Fondo del paquete:** 1780 mm

**Volumen del paquete** 1.87 m<sup>3</sup>

**Potencia quemadores frontales** 6 - 6 kW

**Potencia de los quemadores traseros** 10 - 10 kW

**Grupo de certificación:** N9CG

**Dimensiones de los quemadores traseros - mm** Ø 100 Ø 100

**Dimensiones de los quemadores delanteros - mm** Ø 60 Ø 60